

PROJEKTUOTOJAS	UAB VILKAVIŠKIO ARCHITEKTŪROS BIURAS DUOMENYS KAUPIAMI IR SAUGOMI JURIDINIŲ ASMENŲ REGISTRE, KODAS 185108391, LT-70101 VILKAVIŠKIS, J.BASANAČIAUS A. 11-205, TEL.: NR. 8-342-51197, 8-615-18410, E. P.: vabiuras@gmail.com
----------------	-----------------------------------------------------------------------------------------------------------------------------------------------------------------------------------------------------------------------------------------

STATYTOJAS	VILKAVIŠKIO RAJONO SAVIVALDYBĖ
------------	---------------------------------------

PROJEKTO PAVADINIMAS	MOKYKLOS PASTATO PASKIRTIES KEITIMO Į GLOBOS NAMUS (01) - GYVENAMOSIOS PASKIRTIES (ĮVAIRIŲ SOCIALINIŲ GRUPIŲ ASMENIMS) PASTATĄ IR KATILINĖS PASTATO PASKIRTIES KEITIMO Į BENDRUOMENĖS NAMUS (02) - KULTŪROS PASKIRTIES PASTATĄ, VILKAVIŠKIO R. SAV., KYBARTŲ SEN., ŠIAUDINIŠKIŲ K., MOKYKLOS G. 6, BEI PASTATŲ KAPITALINIO REMONTO PROJEKTAS
----------------------	-----------------------------------------------------------------------------------------------------------------------------------------------------------------------------------------------------------------------------------------------------------------------------------------------------------------------------------------------------

PROJEKTO NR.	20/2024
--------------	----------------

ADRESAS	VILKAVIŠKIO R. SAV., KYBARTŲ SEN., ŠIAUDINIŠKIŲ K., MOKYKLOS G. 6
---------	--------------------------------------------------------------------------




ŽEMĖS SKLYPO KADASTRINIS NR.	3960/0003:9542
------------------------------	-----------------------


STATINYS (ESMINĖ INFORMACIJA APIE STATINĮ: PASKIRTIS, STATYBOS RŪŠIS, KATEGORIJA, PROJEKTO ETAPAS, UNIKALUS NR.)	BENDRUOMENĖS NAMAI (02) Esama paskirtis – KATILINĖ – 7.22. kitos paskirties pastatas Būsima paskirtis – BENDRUOMENĖS NAMAI - 7.10. kultūros paskirties pastatas KAPITALINIS REMONTAS ir PASKIRTIES KEITIMAS NEYPATINGASIS STATINYS Un. Nr. 3998-2008-3023
---------------------------------------------------------------------------------------------------------------------	---------------------------------------------------------------------------------------------------------------------------------------------------------------------------------------------------------------------------------------------------------------------------------

ETAPAS	TP
--------	-----------

PROJEKTO DALIS	GAISRO APTIKIMO IR SIGNALIZAVIMO SISTEMA (GSS) VII TOMAS
----------------	-----------------------------------------------------------------

PROJEKTO LAIDA	0
----------------	----------

PAREIGOS	DOKUMENTO NR.	VARDAS, PAVARDĖ	PARAŠAS
DIREKTORIUS		VIDAS SKRINSKAS	
PROJEKTO VADOVAS	ATESTATO NR. A 691	RŪTA MARGARITA PREIKŠIENĖ	
PROJEKTO DALIES VADOVAS	ATESTATO NR. 103	VIRGINIJA ŠIUPŠINSKIENĖ	

UŽSAKOVAS	TELEFONO NR.	VARDAS, PAVARDĖ	PRITARIU
	8 618 78995	Vilkaviškio rajono savivaldybės Gudkaimio globos namų Direktorius RIMAS MURINAS	

TECHNINIO PROJEKTO SUDĖTIES ŽINIARAŠTIS

Eil. Nr.	Tomo Nr.	Žymuo	Laida	Projekto dalies pavadinimas	Pastabos
1	I	20/2024-01-02-TP-BD	0	BENDROJI DALIS	
2	II	20/2024-01-02-TP-SP	0	SKLYPO PLANAS (SP)	

Mokyklos pastato paskirties keitimas į Globos namus (01) - gyvenamosios paskirties (įvairių socialinių grupių asmenims) pastatą ir pastato kapitalinis remontas

3	III	20/2024-01-TP-SA	0	STATINIO ARCHITEKTŪRA (SA)	
4	III	20/2024-01-TP-SK	0	STATINIO KONSTRUKCIJOS (SK)	
STATINIO INŽINERINĖS SISTEMOS					
5	IV	20/2024-01-TP-ŠVOK	0	ŠILDYMAS IR VĒDINIMAS	
6	IV	20/2024-01-TP-E	0	ELEKTROTECHNIKA	
7	IV	20/2024-01-TP-GSS	0	GAISRO APTIKIMO IR SIGNALIZAVIMO SISTEMA	
8	IV	20/2024-01-TP-VN	0	VANDENTIEKIS IR NUOTEKOS	
STATINIO INŽINERINĖS SISTEMOS					
9	V	20/2024-01-TP-KS	0	SKAIČIUOJAMOSIOS KAINOS NUSTATYMAS	

Katilinės pastato paskirties keitimas į Bendruomenės namus (02) - kultūros paskirties pastatą ir pastato kapitalinio remontas

11	VI	20/2024-02-TP-SA	0	STATINIO ARCHITEKTŪRA (SA)	
12	VI	20/2024-02-TP-SK	0	STATINIO KONSTRUKCIJOS (SK)	
STATINIO INŽINERINĖS SISTEMOS					
13	VII	20/2024-02-TP-ŠVOK	0	ŠILDYMAS IR VĒDINIMAS	
14	VII	20/2024-02-TP-E	0	ELEKTROTECHNIKA	
15	VII	20/2024-02-TP-GSS	0	GAISRO APTIKIMO IR SIGNALIZAVIMO SISTEMA	
16	VII	20/2024-02-TP-VN	0	VANDENTIEKIS IR NUOTEKOS	
STATINIO INŽINERINĖS SISTEMOS					
17	VIII	20/2024-02-TP-KS	0	SKAIČIUOJAMOSIOS KAINOS NUSTATYMAS	

UAB VILKAVIŠKIO ARCHITEKTŪROS BIURAS	20/2024-01-02-TP-BD	Lapas	Lapų	Laida
		1	1	0

PROJEKTO SUDĖTIES ŽINIARAŠTIS

Eil. Nr.	Žymuo	Laida	Pavadinimas	Projekto vadovas / projekto dalies vadovas	Parašas	Pastabos
1.	BD	0	Bendroji dalis	Projekto vadovas Rūta Margarita Preikšienė at. Nr. A 691		I TOMAS
2.	SP	0	Sklypo sutvarkymo (sklypo plano) dalis	Projekto dalies vadovas Rūta Margarita Preikšienė at. Nr. A 691		II TOMAS
3.	SA	0	Statinio architektūrinė dalis	Projekto dalies vadovas Rūta Margarita Preikšienė at. Nr. A 691		III TOMAS VI TOMAS
4.	SK	0	Statinio konstrukcinė dalis	Projekto dalies vadovas Artūras Žvirblis kv. at. nr. 39252		III TOMAS VI TOMAS
5.	VN	0	Vandentiekio ir nuotekų šalinimo dalis	Projekto dalies vadovas Vidas Skrinkas kv. at. Nr. 7074		IV TOMAS VIII TOMAS
6.	ŠVOK	0	Šildymo, vėdinimo dalis	Projekto dalies vadovas Donatas Grigas kv. at. Nr. 37085		IV TOMAS VII TOMAS
7.	E	0	Elektrotechnikos dalis	Projekto dalies vadovas Virginija Šupšinskienė kv. at. Nr. 103		IV TOMAS VII TOMAS
8.	GSS	0	Gaisro aptikimo ir signalizavimo sistema	Projekto dalies vadovas Virginija Šupšinskienė kv. at. Nr. 103		IV TOMAS VII TOMAS
9.	SK	0	Statybos skaičiuojamosios kainos nustatymas	Projekto dalies vadovas Žilvinas Pakrosnevičius kv. at. Nr. 35418		V TOMAS VIII TOMAS

UAB VILKAVIŠKIO ARCHITEKTŪROS BIURAS	20/2024-01-02-TP- B-PSŽ	Lapas	Lapu	Laida
		1	1	0

GAISRO APTIKIMO IR SIGNALIZAVIMO DALIES TEKSTINIŲ DOKUMENTŲ ŽINIARAŠTIS

Eil. Nr.	Dokumento žymuo	Dokumento pavadinimas	Lapų	Formatas
1.	20/2024-02-TP-E.BDŽ	Projekto sudėties žiniaraštis	1	A4
2.	20/2024-02-TP-E.AR	Aiškinamasis raštas	2	A4
3.	20/2024-02-TP-E.SŽ	Sąnaudų žiniaraštis	1	A4
4.	20/2024-02-TP-E.TS	Techninės specifikacijos	5	A4

ELEKTROTECHNIKOS DALIES BRĖŽINIŲ ŽINIARAŠTIS

Eil. Nr.	Dokumento žymuo	Dokumento pavadinimas	Lapų	Formatas
1.	20/2024-02-TP-GSS.B-01	I aukšto planas su gaisrinės signalizacijos tinklais M 1:100	1	A2
2.	20/2024-02-TP-GSS.B-02	Gaisrinės signalizacijos tinklų principinė schema.	1	A3

0	2024			
LAIDA	DATA	LAIDOS STATUSAS, KEITIMO PRIEŽASTIS (JEI TAIKOMA)		
Atestato NR.	UAB VILKAVIŠKIO ARCHITEKTŪROS BIURAS			Objektas: MOKYKLOS PASTATO PASKIRTIES KEITIMO Į GLOBOS NAMUS(01) (gyvenamos paskirties (įvairių socialinių grupių asmenims pastatą) ir KATILINĖS PASTATO PASKIRTIES KEITIMOĮ BENDRUOMENĖS NAMUS(02) (kultūros paskirties pastato), VILKAVIŠKIO R. SAV., KYBARTŲ SEN.,ŠIAUDINIŠKIŲ K.,MOKYKLOS G.6 BEI KAPITALINIO REMONTO PROJEKTAS
A804	PV	R.M.Preikšienė	2024	Brėžinys: PROJEKTO DOKUMENTŲ ŽINIARAŠTIS
103	PDV	V.Šupšinskienė	2024	
KALBA	Statytojas: VILKAVIŠKIO RAJONO SAVIVALDYBĖ			Žymuo: 20/2024-02-TP-GSS.PDŽ
LT				LAPAS 1
				LAPŲ 1

1. AIŠKINAMASIS RAŠTAS

Gaisrinės signalizacijos sistemą sudaro, mokyklos ir katilinės pastatų Vilkaviškio r., Kybartų sen., Šiaudiniškių k., Mokyklos g., 6, paskirties keitimo į bendruomenės namus (02), projektuojamų patalpų gaisro aptikimo (gaisrinės signalizacijos) sistema, perspėjimų apie gaisrą bei pavojaus signalų perdavimo kitoms inžinerinėms dalims sistema.

Remontuojamame objekte gaisrinės signalizacijos nebuvo.

1.1 Privalomieji dokumentai

Parengtas techninis projektas atitinka Privalomųjų dokumentų reikalavimus:

- LR statybos įstatymas;
- STR 1.04.04:2017. „Statinio projektavimas“, patvirtinta LR aplinkos ministro 2010 m. rugsėjo mėn 27d., įsakymu Nr. D1-808 (Keitimas 2014 m. liepos 29 d. įsakymu Nr. D1-620);
- „Gaisrinės saugos pagrindiniai reikalavimai“, patvirtinta PAGD prie VRM direktoriaus 2010 m. gruodžio mėn. 7 d. įsakymu Nr. 1-338 (PAGD prie VRM direktoriaus 2014 m. balandžio mėn. 02d. įsakymo Nr. 1-144 pakeitimas);
- STR 2.02.02:2004 „Visuomeninės paskirties statiniai“, patvirtinta LR aplinkos ministro 2004 m. vasario mėn. 27 d. įsakymu Nr. D1-91;
- „Visuomeninių statinių gaisrinės saugos taisyklės“ patvirtinta PAGD prie VRM direktoriaus 2011 m. sausio mėn. 17d. įsakymu Nr. 1-14;
- „Gaisro aptikimo ir signalizavimo sistemų projektavimo ir įrengimo taisyklės“, patvirtinta PAGD prie VRM direktoriaus 2007 m. vasario mėn. 22d. įsakymu Nr. 1-66 (PAGD prie VRM direktoriaus 2012 m. birželio mėn. 29d. įsakymo Nr. 1-186 redakcija);
- „Gyvenamųjų pastatų gaisrinės saugos taisyklės“ patvirtinta PAGD prie VRM direktoriaus 2011 m. vasario 22d., įsakymu Nr. 1-64.
- „Elektros įrenginių įrengimo bendrosios taisyklės“, patvirtinta LR energetikos ministro 2012 m. vasario mėn. 3d. įsakymu Nr. 1-22;
- „Elektros linijų ir instaliacijos įrengimo taisyklės“, patvirtinta LR energetikos ministro 2011 m. gruodžio mėn. 20d. įsakymu Nr. 1-309;

1.2 Lietuvos Respublikos ir tarptautiniai standartai, specialiųjų reikalavimų dokumentai:

LST 1516:2015 Statinio projektas. „Bendrieji įforminimo reikalavimai“;

LST 1569:2012 Statinio projektas. „Lauko inžinerinių tinklų grafiniai ženklai“;

R 14-2011 „Santrumpos ir raidiniai žymėjimai statybų projektinėje dokumentacijoje“;

1.3 Organizaciniai tvarkomieji statybos techniniai reglamentai:

-STR 1.01.05:2007. „Normatyviniai statybos techniniai dokumentai“;

-STR 1.01.03:2017. „Statinių klasifikavimas“;

-STR 1.04.04:2017. "Statinio projektavimas, statinio ekspertizė";

-STR 1.06.01:2016. "Statybos darbai";

-STR 2.01.06:2009 Statinių apsauga nuo žaibo. Išorinė statinių apsauga nuo žaibo

Projekto parengimui naudota programinė įranga: Windows 10pro, AutoCAD LT 2010, Microsoft Office Home & Business 2016, Dialux

1.4 Gaisrinės signalizacijos pagrindinės funkcijos

- Analizuoti patalpų gaisrinę būklę 24 val. per parą;
- Signalų apie gaisrą bei gaisrinės signalizacijos sistemos būklę perdavimas būdinčiajam personalui;
- Įspėti apie gaisrą pastate esančius žmones garsinėmis lauko ir vidaus sirenomis;
- Perduoti gaisro aliarmo signalą į centrinį stebėjimo pultą;

0	2024						
LAIDA	DATA	LAIDOS STATUSAS, KEITIMO PRIEŽASTIS (JEI TAIKOMA)					
Atestato NR.	UAB VILKAVIŠKIO ARCHITEKTŪROS BIURAS				Objektas: MOKYKLOS PASTATO PASKIRTIES KEITIMO Į GLOBOS NAMUS(01) (gyvenamos paskirties (įvairių socialinių grupių asmenims pastata) ir KATILINĖS PASTATO PASKIRTIES KEITIMOĮ BENDRUOMENĖS NAMUS(02) (kultūros paskirties pastato), VILKAVIŠKIO R. SAV., KYBARTŲ SEN. ,ŠIAUDINIŠKIŲ K.,MOKYKLOS G.6 BEI KAPITALINIO REMONTO PROJEKTAS		
A691	PV	R.M.Preikšienė		2024	Brėžinys:	LAIDA	
103	PDV	V.Šupšinskienė		2024		0	
					AIŠKINAMASIS RAŠTAS		
KALBA	Statytojas:				Žymuo:	LAPAS	LAPŲ
LT	VILKAVIŠKIO RAJONO SAVIVALDYBĖ				20/2024-02-TP-GSS.AR	1	2

MOKYKLOS PASTATO PASKIRTIES KEITIMO Į GLOBOS NAMUS (01) - GYVENAMOSIOS PASKIRTIES (ĮVAIRIŲ SOCIALINIŲ GRUPIŲ ASMENIMS) PASTATŲ IR KATILINĖS PASTATO PASKIRTIES KEITIMO Į BENDRUOMENĖS NAMUS (02) - KULTŪROS PASKIRTIES PASTATŲ, VILKAVIŠKIO R. SAV., KYBARTŲ SEN., ŠIAUDINIŠKIŲ K., MOKYKLOS G. 6, BEI PASTATŲ KAPITALINIO REMONTO PROJEKTAS

Projektuojama konvencinė gaisrinės signalizacijos sistema (GSS). Gaisrinė signalizacija (GS) projektuojama kaip 3-o tipo įspėjimo apie gaisrą sistema. Gaisrinės signalizacijos kontroliniai įrenginiai numatyti 3-2 patalpoje.

1.5. Techniniai ekonominiai rodikliai:

Apsaugojamas plotas 98,48m²
Gaisrinis centrinis įrenginys (konvencinė) 1vnt
Optiniai dūmų jutikliai 4vnt
Temperatūriniai jutikliai 1vnt
Pavojaus mygtukai 2vnt
Lauko sirena su blykste 120 dB,24V 1vnt
Vidinė sirena 24V100 dB,24V 1vnt

Įrengiama trečio tipo įspėjimo apie kilusį gaisrą ir evakuacijos valdymo sistema (PGEVS).

1.6 Gaisrinės signalizacijos sistema

Visi detektoriai, rankiniai gaisro pavojaus mygtukai, ir kt. įrenginiai turi atitikti LST EN 54 standarto reikalavimus. Garsiniam informavimui (įspėjimui) apie gaisrą patalpose numatoma įrengti garsines sirenas su blykstėmis. Sirenas numatoma išdėstyti taip, kad pavojaus signalas būtų gerai girdimas visose pastato vietose, bei jų garso lygis būtų ne mažesnis nei 65dB.

Konvencinės centralės turi nuolat kontroliuoti gaisrinės signalizacijos įrenginių būklę ir maitinama ugniai atspariu kabeliu (ne trumpiau kaip 60 min) iš~230V 50Hz elektros tinklo. Kontroliniai įrenginiai savyje turi žeminančius transformatorius ir įtampos išlyginimo traktus, akumuliatorinių baterijų automatinio pakrovimo schemą ir gnybtus akumuliatorinių baterijų prijungimui. Dingus įtampai tinkle gaisrinės signalizacijos kontrolinis įrenginys automatiškai persijungia į darbą rezervinio maitinimo būsenoje.

Normaliame stovyje sistema yra budinčiame režime. Suveikus bent vienam optiniam dūmų, temperatūros detektoriumi ar rankiniam signalizatoriui, signalas yra perduodamas į centralę, o ji atitinkamai formuoja aliarmo išėjimo signalą.

Gaisrinės signalizacijos instaliacijai numatoma naudoti Cu 2x1,0 mm² ekranuotus ugniai atsparius kabelius. Visi laidai sujungiami juos lituojant arba varžtų (gnybtų) pagalba. Sandėliuose kabelius numatoma tvirtinti kanaluose atviruoju būdu. Perėjimuose per sienas kabeliai turi būti įmaunami į PVC vamzdžius, tarpus tarp kabelių ir vamzdžių reikia užsandarinti nedegia ir lengvai pašalinama medžiaga per visą konstrukcijos storį. Atsparumas ugniai užsandarintose vietose turi būti ne mažesnis nei sienos plotis.

Gaisro aptikimo sistemoje numatyta galimybė informuoti saugos tarnybą ar atsakingus asmenis apie suveikusią priešgaisrinę signalizaciją, prieš tai pasirašius saugojimo sutartis su saugos tarnyba ar papildomai įsigijus aliarmo signalo pranešimo įrenginį.

Centralės korpuso įžeminimu imamas 1 mm skersmens varinis viengyslis laidas, kurio vienas galas prijungiamas prie naujo elektros įvado spintos įžeminimo gnybto.

1.7.Įžeminimas

Visos metalinės konstrukcijos, elektros įrenginiai, el. prietaisai ir įrenginiai, galintys patekti po įtampa pažeidus laidininkų izoliaciją, turi būti įžeminti, prijungiant juos prie PE šynos. Centralės korpuso įžeminimui naudojama maitinimo kabelio trečia gysla, kurios vienas galas prijungiamas prie elektros įvado spintos įžeminimo gnybto. Įžeminimui naudoti ne mažesnio kaip fazinio laidininko skerspjūvio viengyslius kabelius su žalios ir geltona spalvos izoliacija (IEC 446 standartas). 230 V įtampos vartotojų įžeminimo įrenginio varža neturi viršyti 10 Ω. Įžeminimui ir įnulinimui naudojami elementai turi būti patikimai sujungti. Įžeminimo ir įnulinimo laidininkai turi būti apsaugoti nuo korozijos.

1.8. Instaliacija

Kabelių instaliacija atliekama kabelių linijas pvedant PVC vamzdyje, montuojant privirš pakabinamų lubų atviru būdu, po tinku paslėptai. Kabelių apsaugai kabeliams kertant sienas ir perdangas kabelių linijos montuojamos PVC vamzdyje. Kabelių pravėrimo angos užtaisomo medžiaga ne mažesnio gaisrinio atsparumo nei konstrukcija.

Montuojant priešgaisrinės signalizacijos spindulius būtina vadovautis „Gaisro aptikimo ir signalizavimo sistemų projektavimo ir įrengimo

20/2024-02-TP-GSS.AR	Lapas	Lapų	Laida
	2	2	0

SĄNAUDŲ KIEKIŲ ŽINIARAŠTIS

Poz. Eil.Nr	Pavadinimas ir techninės charakteristikos	Žymuo	Mato vnt	Kiekis	Pastabos
1	2	3	4	5	6
Gaisro aptikimo ir signalizavimo sistema					
1.	Konvencinė gaisrinė centralė 4 zonų .Pakabinama su korpusu	TS 3.1	vnt.	1	
2.	Akumulatorius 17Ah/12V	TS 3.5	vnt	1	
3	Konvencinis dūmų gaisrinis detektorius su baze,24V	TS 3.7	vnt	4	
4.	Konvencinis temperatūrinis gaisrinis detektorius su baze,24V	TS 3.8	vnt	1	
5.	Gaisrinis rankinis pavojaus mygtukas	TS 3.6	vnt	3	
6.	Vidinė konvencinė sirena 24V 100dB	TS 3.3	vnt	1	
7.	Lauko konvencinė sirena su blykste	TS 3.2	vnt	1	
8.	Gaisrinis ekranuotas kabelis (Cca) 4x2x0,8mm	TS-3.9	m	27	
9.	Gaisrinis ekranuotas kabelis (Cca) 2x2x1,0 raudonos spalvos, atitinkantis EN50975 reikalavimų	TS-3.9	m	105	
7.	Montavimo darbai		kompl	1	
8.	Kabelių tvirtinimo medžiagos		kompl.	1	
9.	Papildomos medžiagos	TS 3.11	kompl.	1	
10.	Skylių užsandarinimo medžiaga		kompl	3	
11.	Nedegus vamzdis PVC ø50mm	TS 3.10	m	10	
2. Montavimo darbai					
2.1	Konvencinės gaisrinės centralės montavimas		vnt.	1	
2.2	Optinio dūmų jutiklio su baze,24V montavimas		vnt	5	
2.3	Akumulatoriaus 12V, 7Ah montavimas		vnt	1	
2.4	Gaisro pavojaus mygtuko montavimas		vnt	2	
2.5	Lauko sirenos su blykste 120 dB,24V montavimas		vnt	1	
2.6	Vidinės sirenos ir blykstės 24V100 dB,24Vmontavimas		vnt.	2	
2.7	Kabelio įvėrimas į vamzdį ir klojimas tranšėjoje		m	10	
2.8	Kabelių tvirtinimas prie sienos		m	132	

0	2024					
LAIDA	DATA	LAIDOS STATUSAS, KEITIMO PRIEŽASTIS (JEI TAIKOMA)				
Atestato NR.	UAB VILKAVIŠKIO ARCHITEKTŪROS BIURAS			Objektas: MOKYKLOS PASTATO PASKIRTIES KEITIMO Į GLOBOS NAMUS(01) (gyvenamos paskirties (įvairių socialinių grupių asmenims pastatą) ir KATILINĖS PASTATO PASKIRTIES KEITIMOĮ BENDRUOMENĖS NAMUS(02) (kultūros paskirties pastato), VILKAVIŠKIO R. SAV., KYBARTŲ SEN.,ŠIAUDINIŠKIŲ K.,MOKYKLOS G.6 BEI KAPITALINIO REMONTO PROJEKTAS		
A691	PV	R.M.Preikšienė		2024	Brėžinys: SĄNAUDŲ ŽINIARAŠTIS	
103	PDV	V.Šupšinskienė		2024		
					0	
KALBA	Statytojas:			Žymuo.	LAPAS	LAPŲ
LT	VILKAVIŠKIO RAJONO SAVIVALDYBĖ			20/2024-02–TP–GSS.SŽ	1	1

TECHNINĖS SPECIFIKACIJOS

1. Bendrieji reikalavimai.

Statybinė – montavimo darbų organizacija, vykdanči gaisrinės signalizacijos darbus, turi turėti apmokytą brigadą ir leidimą šių darbų vykdymui bei vadovautis visais LR galiojančiais statybos darbų vykdymo normatyviniais dokumentais ir taisyklėmis.

Prieš gaisrinės signalizacijos montavimo darbų pradžią montavimo organizacijos darbų vykdymo vadovas privalo iš užsakovo (statytojo) gauti suderintą su priešgaisrine gelbėjimo tarnyba ir užsakovo pasirašytą projektą.

Sumontuotos gaisrinės signalizacijos sistema turi būti patikrinta dalyvaujant: statytojui (užsakovui), atitinkamos specializuotos priežiūros įmonės, turinčios licenziją atlikti GASS įrenginių techninę priežiūrą specialistui ir rangovui (rangovo atstovui), surašomas GASS apžiūrėjimo – išbandymo aktas bei GASS priduodama statytojui (užsakovui) eksploatacijai.

Prietaisai, elektros aparatūra, skydai turi atitikti europinius standartus ir būti sertifikuoti Lietuvoje.

2. Techniniai reikalavimai statybos – montavimo darbams.

-Kontroliniai priėmimo prietaisai: patalpos, kuriose nėra budinčio personalo, turi būti apsaugotos nuo nepageidaujamų asmenų patekimo prie kontrolinių priėmimo prietaisų. Centralės montuojamos ne žemiau kaip 0,5m ir ne aukščiau kaip 2m nuo grindų ir ne aukščiau kaip 0,2m iki lubų.

-Gaisriniai detektoriai: gaisriniai detektoriai (dūminiai ir temperatūriniai) projektuojami ir įrengiami visose patalpose, kuriose reikalaujama kontroliuoti gaisrinę patalpos būklę. Patalpose, tokiose kaip dušai, tualetai, prausyklos ir kitose, kur nėra pavojaus kilti gaisrui, signalizacija neįrengiama. Gaisriniai temperatūros ir dūmų detektoriai paprastai montuojami patalpos palubėje. Minimalus atstumas nuo sienos iki detektorių turi būti ne mažesnis kaip 0,5 m. Jeigu to padaryti negalima, detektoriai montuojami ant sienų, sijų, kolonų arba kabinami ant lynų pastogėse su stoglangiais. Dūminiai ir temperatūriniai detektoriai projektuojami ir įrengiami kiekviename lubų plote, apribotame statybinėmis konstrukcijomis, išsikišančiomis iš lubų plokštumos 0,4 m ir daugiau. Jeigu yra statybinų konstrukcijų, kurios išsikiša nuo lubų plokštumos nuo 0,08 iki 0,40 m jutiklio kontroliuojamas projektinis plotas mažinamas 25 % ir tokiose patalpose projektuojant atitinkamai didinamas daviklių skaičius. Jeigu patalpoje yra pakabinamos lubos, kurių atstumas iki tikrųjų lubų viršija 0,40m reikalinga projektuoti ir įrengti jutiklius ant „tikrųjų“ lubų ir darbiname plote ant „pakabinamųjų“ lubų. Šiuo atveju detektoriai skirtingose plokštumose turi būti jungiami į skirtingus signalizacijos spindulius.

Visuomeniniuose, gyvenamuose ir pagalbiniuose pastatuose leidžiama į vieną spindulį jungti detektorius, kontroliuojančius iki 10 patalpų, o kai virš kontroliuojamų patalpų papildomai įrengiama šviesinė indikacija nuo patalpoje esančių detektorių – leidžiama į vieną spindulį jungti detektorius, kontroliuojančius iki 20 gretimų patalpų, esančių viename aukšte ir turinčių bendrą išėjimą į bendrą koridorių. Vienoje patalpoje projektuojama ir įrengiama ne mažiau kaip du gaisriniai detektoriai. Jeigu pastato signalizacijos įranga atitinka EN-54 standartų serijos reikalavimus ir yra aprobuota PAD. Gaisrinių tyrimų centro, taip pat neprieštarauja patalpų išplanavimo reikalavimams, leidžiama projektuoti ir įrengti vieną gaisrinį detektorių.

0	2024						
LAIDA	DATA	LAIDOS STATUSAS, KEITIMO PRIEŽASTIS (JEI TAIKOMA)					
Atestato NR.	UAB VILKAVIŠKIO ARCHITEKTŪROS BIURAS			OBJEKTAS: MOKYKLOS PASTATO PASKIRTIES KEITIMO Į GLOBOS NAMUS(01) (gyvenamos paskirties (įvairių socialinių grupių asmenims pastatų) ir KATILINĖS PASTATO PASKIRTIES KEITIMOĮ BENDRUOMENĖS NAMUS(02) (kultūros paskirties pastato), VILKAVIŠKIO R. SAV., KYBARTŲ SEN.,ŠIAUDINIŠKIŲ K.,MOKYKLOS G. KAPITALINIO REMONTO PROJEKTAS			
A804	PV	R.M.Preikšienė		2024	BRĖŽINYS: TECHNINĖS SPECIFIKACIJOS	LAIDA	
103	PDV	V.Šupšinskienė		2024		0	
KALBA	UŽSAKOVAS:			OBJEKTO NR.		LAPAS	LAPŲ
LT	VILKAVIŠKIO RAJONO SAVIVALDYBĖ			20/2024–02–TP–GSS.TS		1	5

-Gaisro pavojaus mygtukai: rankiniai gaisro pavojaus mygtukai projektuojami ir įrengiami pastato viduje (specifiniams pastatams, jei to reikalaujama ir išorėje) 1,5 m aukštyje nuo grindų lygio. Pastato viduje rankiniai signalizatoriai projektuojami ir įrengiami evakuacijos keliuose (koridoriuose, perėjimuose, laiptinėse, kiekvieno aukšto laiptinių aikštelėse ir t.t.), o prireikus ir atskirose patalpose. Didžiausias atstumas nuo toliausios žmonių buvimo vietos pastatuose iki artimiausio ranka valdomo pavojaus signalizavimo įtaiso neturi viršyti 30 m.

-Aliarmo indifikavimo priemonės: išoriniai indikatoriai (sirenos, garsiniai skambučiai, optiniai signalizatoriai) projektuojami ir montuojami pastato išorėje ant fasado gerai matomoje vietoje, ne žemiau kaip 2,75m aukštyje nuo žemės paviršiaus. Paprastai tai yra akustinės-optinės sirenos su raudonos spalvos šviesine indikacija. Sirenos valdymo kabelis atvedamas per kiaurymę tiesiai iš vidinės pastato pusės į montavimo vietą. Jeigu nėra galimybės atvesti kabelio tiesiai iš vidinės pusės, tada leidžiama valdymo kabelį kloti išorinėje pusėje, apsaugant metaliniu arba smūgiams atspariu plastikiniu vamzdžiu arba kanalu. Garso signalizacijai gali būti naudojami elektros skambučiai, sirenos iki 20W galingumo, montuojami 2,75m aukštyje nuo žemės paviršiaus gerai matomoje fasadinėje pastato pusėje.

-Signaliniai kabeliai: signaliniai kabeliai išvedžiojami paslėptu arba atviruoju būdu. Priklausomai nuo objekto apdailos, kabelinis tinklas klojamas potinkiniu būdu, po sauso gipso plokštėmis, virš pakabinamų lubų ar plastikiniuose laidų kanaluose. Signalinio spindulio kabeliai klojami horizontaliai sienose 10-15cm atstumu nuo lubų arba nuo grindų lygio ir vertikalčiai iki jutiklių montavimo vietos taip, kad nebūtų pavojaus pažeisti kabelius vykdant apdailos darbus ar tvirtinant apšvietimo bei dizaino elementus. Šis atstumas gali būti keičiamas, atsižvelgiant į elektros maitinimo laidų instaliaciją. Pagrindinis reikalavimas signaliniai kabeliai negali būti klojami lygiagrečiai elektros maitinimo kabeliams arčiau kaip 40cm. Jeigu yra neišvengiamas lygiagretus paklojimas mažesniu atstumu (iki 15cm), tai lygiagrečiai einantis signalinio kabelio ilgis neturi viršyti 1,5m. Šis atstumas gali būti didesnis (iki 3m), bet tada signaliniai kabeliai turi būti ekranuoti. Leidžiama signaliniais kabeliais praeiti pro elektros tinklo ir apšvietimo laidus 90 laipsnių kampu. Jeigu yra pakabinamos lubos, rekomenduojama signalinius kabelius pravesti perdengimo plokščių technologinėse ertmėse. Rekomenduojama jutikliams montuojamiems ant lubų, signalinius kabelius pravesti perdengimo plokščių technologinėse ertmėse. Esant potinkinei instaliacijai naujose statybose, kabelio perėjimo vietose nuo vienos plokštumos į kitą plokštumą turi būti padaroma "kilpa" apie 10cm ilgio, fiksuojant kabelį laidų laikikliais kilpos pradžioje abejose plokštumose.. Atviruoju būdu signaliniai kabeliai gali būti klojami patalpose, kur nėra reikalavimo dizaino požiūriu, tvirtinant kabelius prie sienos ir lubų laikikliais kas 0,4m, arba kabelius paslepiant į plastikinius TMK tipo laidų kanalus. Visi signaliniai kabeliai atvedami nuo valdymo pultelių, jutiklių arba jų grupių į centralės montavimo vietą, pagal projektuotojo nurodytą principinę jungimo schemą.

2.1 Dūmų ir temperatūros gaisrinių jutiklių montavimas.

Dūmų ir temperatūros jutikliai įrengiami visose patalpose, kuriose reikalinga kontroliuoti gaisrinę patalpos būklę. Projektuojamose gamybinės paskirties pastato patalpose suprojektuota 20 dūmų jutiklių. Projekte daviklių montavimo vietos nurodytos sąlyginės ir atstumai iki daviklių nenurodomi, todėl montuojant gaisrinius spindulius reikia vadovautis taisyklių „Gaisro aptikimo ir signalizavimo sistemų projektavimo ir įrengimo taisyklės“ nurodymais. Jutikliai patalpose montuojami prie tikrųjų ir prie pakabinamų lubų.

2.2 Signalizacijos centralės montavimas.

Gaisrinė centralė montuojama kabineto patalpoje, ant sienos 1,5 m aukštyje nuo grindų. Centralėje numatyta ne mažesnė kaip 10 procentų spindulių atsarga. Centralės dėžės orientacija turi būti parenkama taip, kad galima būtų nekludomai ir patogiai atidaryti dureles, vykdant aptarnavimo darbus. Visi signaliniai kabeliai įvedami į centralės dėžę per dėžėje numatytas technologines ertmes, o kabelių gyslų paskirstymas atliekamas vidinėje centralės dėžės dalyje.

2.3 Aliarmo būsenos identifikavimo priemonių montavimas.

Lauke optinis – garsinis signalizatorius montuojamas ant priekinės statinio sienos, 2,5 - 3 m aukštyje nuo žemės paviršiaus. Sirenos valdymo kabelis atvedamas per kiaurymę tiesiai iš vidinės pastato pusės į montavimo vietą. Kiaurymė užtaisoma nuo drėgmės patekimo į pastato vidų gipsu,

20/2024-02-TP-GSS.TS	lapas	lapų	laida
	2	5	0

silikonu ar kitomis statybinėmis medžiagomis. Vidaus garsiniai signalizatoriai suprojektuoti, taip, kad indikuojami signalai būtų gerai girdimi ir matomi reikalingiems asmenims.

2.4 Kabelių montavimas.

Gaisrinės signalizacijos tinklas statinio viduje montuojamas prie sienų paslėptu būdu prieš apdailą, taip pat PVC vamzdyje virš perdangos plokščių po apšiltinamuoju sluoksniu, gaisrinės signalizacijos montavimui skirtais specialiai ugniai atspariais kabeliais, kurie užtikrina tokių sistemų veikimą ne trumpiau kaip 60 min. gaisro metu. Kabeliai 2x1,0 ir 4x0,8 varinėmis ekranuotomis monolitinėmis gyslomis. Kabelių linijoms kertant sienas kabeliai per sieną pravedami PVC vamzdyje. Signalizacijos centrlei maitinimas paduodamas iš ~ 230V įtampos tinklo nuo atskiro automatinio jungiklio iš elektros skydo. Viena iš kabelio gyslų signalizacijos centralės korpus

2.5. Įžeminimas

Visos metalinės konstrukcijos, elektros įrengimai, el. prietaisai ir įrengimai, galintys patekti po įtampa pažeidus laidininkų izoliaciją, turi būti įžeminti, prijungiant juos prie PE šynos. Įžeminimui naudoti ne mažesnio kaip fazinio laidininko skerspjūvio viengyslius kabelius su žalios ir geltona spalvos izoliacija (IEC 446 standartas). 230 V įtampos vartotojų įžeminimo įrenginio varža neturi viršyti 10 Ω. Įžeminimui ir įnulinimui naudojami elementai turi būti patikimai sujungti. Įžeminimo ir įnulinimo laidininkai turi būti apsaugoti nuo korozijos.

Įžeminimui ir įnulinimui gali būti naudojami elektros grandinę užtikrinantys laidininkai ir konstrukcijos: - papildomi izoliuoti laidininkai; - specialiai nutiesti neizoliuoti metaliniai laidininkai; - metalinės pastatų konstrukcijos; - metaliniai elektros instaliacijos vamzdžiai; - metaliniai elektros instaliacijos loviai ir lentynos; - metaliniai technologiniai vamzdynai; - kiti. Įžeminimui ir įnulinimui naudojami elementai turi būti patikimai sujungti. Įžeminimo ir įnulinimo laidininkai turi būti apsaugoti nuo korozijos.

Visi gaisrinės signalizacijos įrenginiai turi būti įžeminti pagal elektros įrenginių įrengimo (EİİBT) taisykles.

3. Techniniai reikalavimai įrengimams ir gaminiams. Gaisrinė signalizacija.

3.1. Gaisrinė centralė (procesorius).

- 4 zonų,
- Palaiko 4 nuotolinio-valdymo kartotuvo paneles
- Patvirtinta EN54 ir GTC
- Baterijos atjungimas nuo pilno iškrovimo
- Apšviestas LCD ekranas
- Kiekvienai zonai galima prijungti iki 30 gaisro detektorių
- Kontroliuojamas 24 V aliarmo išėjimas sirenų, garso signalų ir pavojaus blyksčių aktyvacijai
- Kiekviena zona turi konfigūruojamą įėjimo/išėjimo kontaktą
- Kontroluojamas išėjimas telefono rinkimo aktyvavimui
- Techninio aptarnavimo režimas
- Aliarmų/klaidų atmintis
- Maitinimas: 230 VAC }10%
- Du 12 V 7 Ah akumulatoriai
- Matmenys (P x A x D): 325 x 325 x 80mm

3.2/ Lauko sirena su blykste.

- Aukšto lygio garso išėjimas
- Automatinis sinchronizavimas
- Maitinimo įtampa 24Vdc
- Energijos sąnaudos 68mA
- Garso išėjimas 101dB
- Aliarmo tonai 1
- IP lygis IP65
- Spalvos Raudonas, mėlynas, žalias arba skaidrus
- Blykstė 60 per min

20/2024-02-TP-GSS.TS	lapas	lapų	laida
	3	5	0

3.3/ Vidaus sirena su blykste.

- Aukšto lygio garso išėjimas
- Automatinis sinchronizavimas
- Garso valdymas
- Maitinimo įtampa 12/24Vdc
- Energijos sąnaudos 6 - 33mA
- Garso išėjimas 64dB - 111dB
- Aliarmo tonai 32
- IP lygis IP20
- Spalvos Raudonas arba Baltas
- Patvirtinimai LPCB, Vds & UL

3.4 / Vidaus blykstė.

- LED blykstė, raudona;
- Montuojama ant sienos;
- Maitinimas DC 9-60V;
- Naudojama srovė 10-25mA (priklauso nuo nustatymų);
- Blykstės dažnis 0,5 Hz arba 1Hz;
- Naudojimo temperatūra -25°C iki +70°C
- Apsaugos klasė IP33;
- Matmenys 093x 38 mm.;
- Atitinka EN54-23 reikalavimus.

3.5. Akumuliatorius.

- Neaptarnaujamas hermetiškas akumuliatorius skirtas centralės maitinimui, dingus 220V įtampai
- 12V, 7Ah
- Švino – rūgštinis
- Matmenys: 151 x 65 x 95 mm
- Svoris ~2,55 kg

3.6. Gaisrinis pavojaus mygtukas.

- Gaisrinis pavojaus mygtukas su fiksacija
- Atsistatantis
- Maitinimas 17-28VDC
- Darbinė temperatūra -20 ~50°C
- 85 x 85 x 50mm
- Svoris 130g

3.7. Optinis dūmų detektorius.

- 2 laidų optinis dūmų jutiklis
- Du diodai 360°matomumui
- Pažangus detekcijos algoritmas
- Ilgalaikis sensorius, nereikia keisti
- Sertifikuotas pagal EN-54 normatyvus
- Komplektuojamas su baze
- Maitinimas DC 24V
- Jautrumas dūmams EN 54-5/7:2000 standartas
- Įjungimo srovė 70 mA Max
- Aliarmo impedansas 2-laidų modeliui: 100 Ω[+3V max; 560 Ω[+3V max
- Perkrovimo įtampa Mažiau nei 1 V
- Perkrovimo laikas Mažiau nei 1 s
- Aliarmo indikatorius Šviečianti raudona lemputė
- Darbinė temperatūra -10°C to 50°C
- Nuotolinio išėjimas 15 mA max., diodas
- Santykinis drėgnumas 0 to 95% RH
- „Form A“ 1.0A@30VDC/0.5A@125VAC
- Matmenys 10mm (D) x 46mm

3.8. Temperatūros detektorius.

- 2 laidų temperatūros jutiklis
- Du diodai 360°matomumui
- Sertifikuotas pagal EN-54 normatyvus
- Komplektuojamas su baze
- Maitinimas 10,8 ~ 33 Vdc
- Vartojama srovė budėjimo režime 40 µA Max
- Maitinimo srovė aliarmo režime 20 mA (12V), 50 mA (24V)
- Nominali suveikimo temperatūra +57°C
- Aliarmo indikatorius 2 LED
- Matmenys 97mm (D) x 45mm (A) su baze

3.9. Kabeliai.

Gaisro signalizacijos kabelis, gyslos varinės, viengyslės, izoliacija dviguba, ekranuotas, degumo klasė Cca, ugniai atsparumas EI60.

Techniniai duomenys:

- PVC izoliacijos spalva – raudona;
- gyslos skersmuo – 0,8 mm; 1,0 mm.
- gyslų skaičius – 2 ... 4 + žemė.

Kabelis atitinka šiuos standartus:

Vidinis laidininkas EN 60228 Cl. 1

Izoliacija EN 50363-3

Identifikacija DIN VDE 0815

Apvalkalas EN 50363-4-1

Atsparumas ugniai IEC 60332-1-2

3.10. Gofruotas vamzdis.

Gofruotas vamzdis.

Pilkos spalvos polipropilenas. Slidžiu vidumi, kuris palengvina laidų pravėrimą, apsaugo laidų izoliaciją nuo pažeidimų. Užsiliepsnojęs, savaime gesta – nepalaiko degimo proceso ir išskiria mažai nuodingų dujų ir dūmų. Tinkamas naudoti hermetinėms sistemoms ir užtikrina IP44 apsaugos klasę. Padidinto atsparumo mechaniniam poveikiui – 3 klasė, daugiau nei 750N (į 5cm prie +20°C). Montavimo temperatūra -5 iki +90°C.

Išorinis diametras: 16, 20, 25, 32 mm;

Vidinis diametras: 10,7; 14,1; 18,2; 24,2 mm;

Galima komplektacija su įverta viela, laidų pratempimui.

Standus lygus vamzdis.

Pilkos spalvos RAL 7035 PVC. Tinka hermetinėms sistemoms ir užtikrina IP65 apsaugos klasę. Galima pateikti vamzdžius su praplatėjimu gale tiesiam jungimui. Vamzdžius 16 – 20 – 25 – 32 galima sulenkti iki 90° kampu su spyruoklinėmis MOPI jungtimis. Atsparumas mechaniniam poveikiui – 2 klasė, daugiau nei 350N (į 5cm prie +20°C). Montavimo temperatūra -5 iki +60°C. Pagamintas pagal EN50086.1 ir EN50086.2.1 normas. Atitinka OVE Austrijos kokybės standartą.

Išorinis diametras: 16, 20, 25, 32 mm;

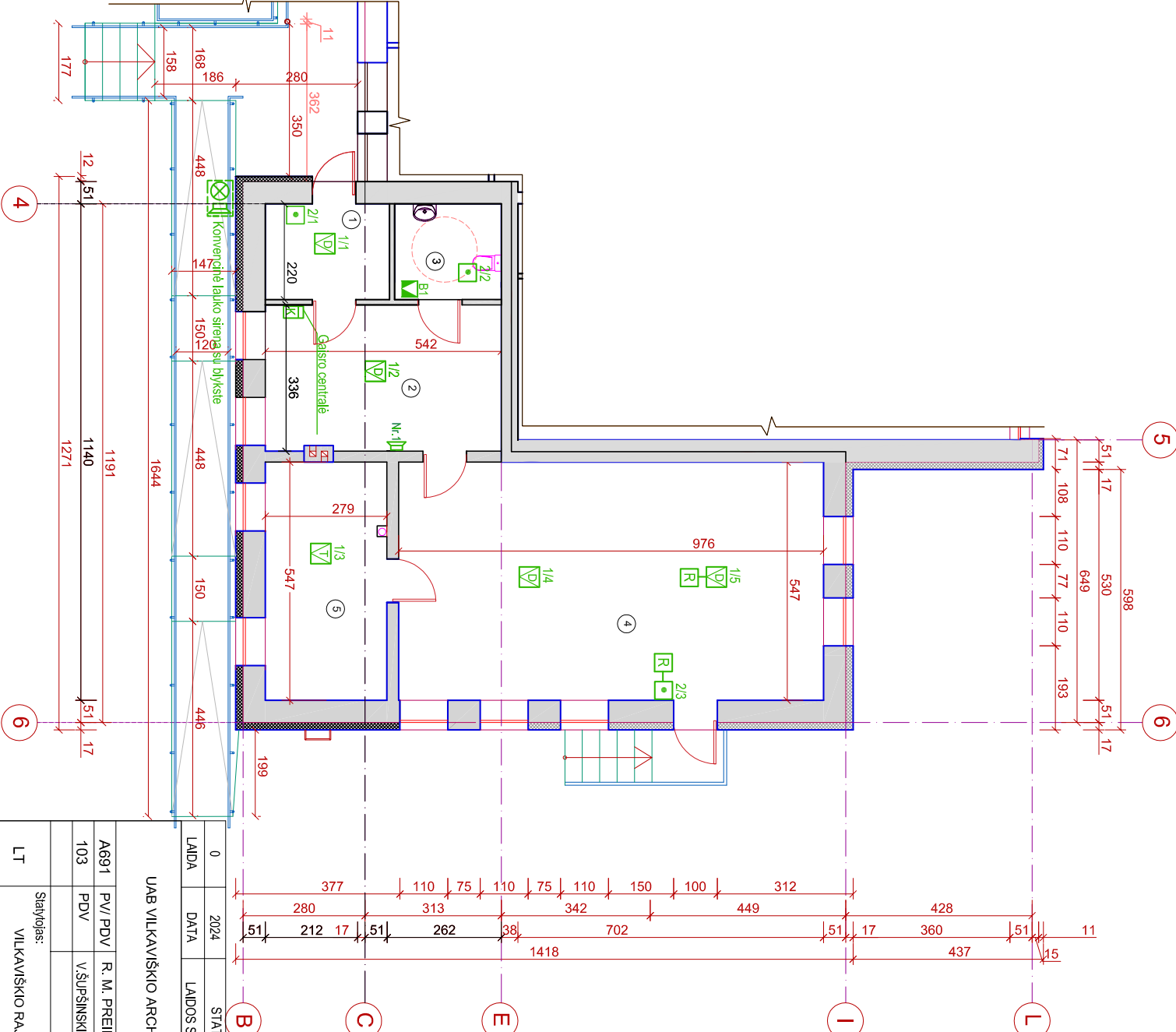
Vidinis diametras: 13; 17,1; 21,7; 28,2 mm;

3.11. Papildomos montažinės medžiagos

Papildomos montažinės medžiagos – tai žiniaraštyje nenurodytos smulkios montavimo medžiagos, skirtos kabelinių kanalų montavimui, perėjimų tarp sienų užsandarinimui, kabelių komutacijai ir t.t. Papildomų montažinių medžiagų vertė neturėtų būti didesnė nei 5% nuo sistemos įrangos vertės

20/2024-02-TP-GSS.TS	lapas	lapų	laida
	5	5	0

Proj. dalis		Parašas	Data
A PDV	R.M.Preikšienė		2024-11
VN	V.Skrinskas		2024-11
ŠV	L.Stanienė		2024-11



BENDRUOMENĖS NAMŲ PATALPŲ EKSPLIKACIJA

Nr.	PATALPOS PAVADINIMAS	m ²
1	TAMBURAS	5,13
2	HOLAS	20,29
3	WC	4,41
4	UŽSIĖMIMO PATALPA	53,39
5	VIRTUVĖLE - VALGOMASIS	15,26

PATALPŲ PLOTAS: 98,4800
BENDRAS PLOTAS:

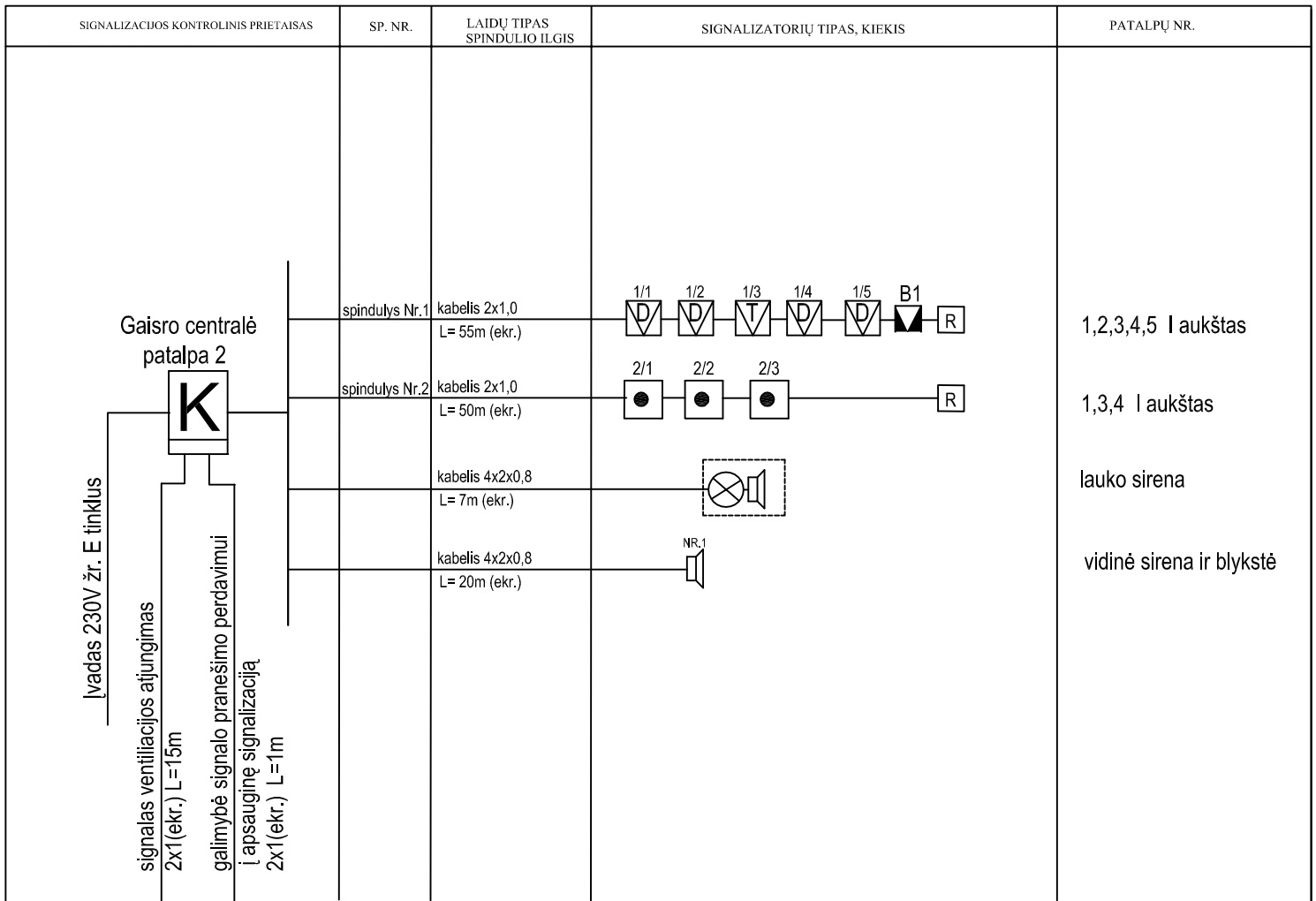
SUTARTINIŲ PAŽYMŪMŲ

- Konvencinė 8 spindulių gaisro signalizacijos centrinė (piedama iki 24 zonių)
- Konvencinis optinis dūmų detektorius
- Konvencinis temperatūros detektorius
- Konvencinis gaisro pravojaus mygtukas
- Konvencinė lauko siena su blyksite
- Vidinė gaisrinė siena
- Galinė spindulio varža
- Vidaus blyksite

PASTABOS

- Gaisrinės signalizacijos tinklui naudojami kabeliai 2x1.0
- Lauko siena montuojama 3m aukštyje, o vidaus 1,8-2m aukštyje.
- Gaisrinės centralės montavimo aukštis 1,5m, o montavimo vieta tikslinama DP
- Perinanti per sienas kabeliai klojami PVC025 varnzdėlyje paslepiant.
- Montavimo metu gaisro signalizatorių išdėstymą derinti su šiluminių išdėstymu.
- Terminų elektrinis tiekimas vertintinas E projekto dalyje.

0	LAIDA	2024	STATYBOS LEIDIMUI KONKURSUI IR STATYBAI
0	DATA	2024	LAIDOS STATUSAS, KETIMO PRIEŽASTIS (JEI TAIKOMA)
UAB VILKAVIŠKIO ARCHITEKTŪROS BIURAS			
A691	PV/ PDV	R. M. PREIKŠIENĖ	2024
103	PDV	V.ŠUPŠINSKIENĖ	2024
LT	Statyvojas:	VILKAVIŠKIO RAJONO SAVIVALDYBĖ	Žymuo:
		202024-02-TP-GSS-B-01	lapas 1
			lapų 1



0	2024	STATYBOS LEIDIMUI, KONKURSUI IR STATYBAI		
LAIDA	DATA	LAIDOS STATUSAS, KEITIMO PRIEŽASTIS (JEI TAIKOMA)		
ATESTATO NR.	UAB VILKAVIŠKIO ARCHITEKTŪROS BIURAS			Ojektas: MOKYKLOS PASTATO PASKIRTIES KEITIMO Į GLOBOS NAMUS (01) (gyvenamosios paskirties (vairių socialinių grupių asmenims) pastatą) ir KATILINĖS PASTATO PASKIRTIES KEITIMO Į BENDRUOMENĖS NAMUS(02) (kultūros paskirties pastatą), VILKAVIŠKIO R. SAV., KYBARTŲ SEN., ŠIAUDINIŠKIŲ K., MOKYKLOS G. 6, BEIKAPITALINIO REMONTO PROJEKTAS
A691	PV/PDV	R.M.PREIKŠIENĖ	2024	
103	PDV	V.ŠUPŠINSKIENĖ	2024	Brėžinys: Gaisrinės signalizacijos tinklų principinė schema.
KALBA	Statytojas:			Žymuo: 20/2024-02-TP-GSS.B-02
LT	VILKAVIŠKIO RAJONO SAVIVALDYBĖ			
		LAPAS	LAPŲ	
		1	1	